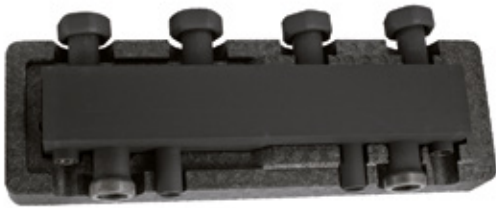


## FICHA DE INSTALACIÓN



Modelo	Salidas	Medidas (l x h x p) (mm)	Código
2Z-CS	2	545x195x170	3800504
3Z-CS	3	795x195x170	3800505
4Z-CS	4	1045x208x170	3800506

### DESCRIPCIÓN

Colector de distribución para grupos de mezcla GM y/o grupo de impulsión GR, ya con separador hidráulico.

Fácil montaje que facilita la realización de la unidad de calefacción.

La unidad puede conectarse directamente a la caldera o a la enfriadora si está equipada con circulador integrado.

El colector está compuesto por un cuerpo de acero con conexiones hidráulicas de  $\varnothing 1\frac{1}{2}$ " M en el lado del generador y  $\varnothing 1\frac{1}{2}$ " F en el lado del sistema.

El generador de calor está conectado a la parte inferior, mientras que en el circuito secundario se pueden conectar de 2 a 4 módulos hidráulicos mediante el utilizando los adaptadores adecuados.

Para garantizar la mínima pérdida de calor y evitar la condensación, el colector se suministra con un envolvente aislante de EPP.

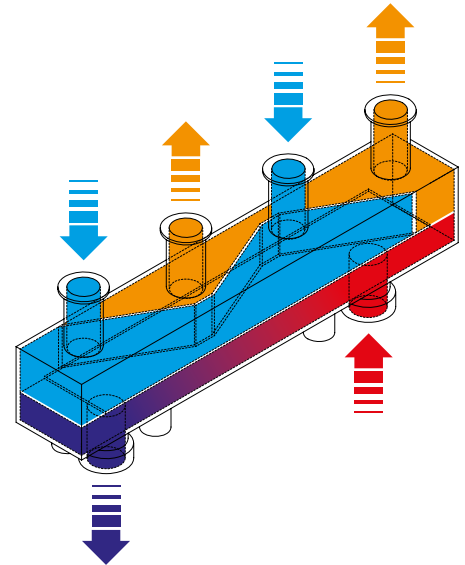
Par de soportes y juntas ya incluidos en el paquete.

Adaptadores que deben adquirirse por separado para la conexión de los grupos GM y GR.

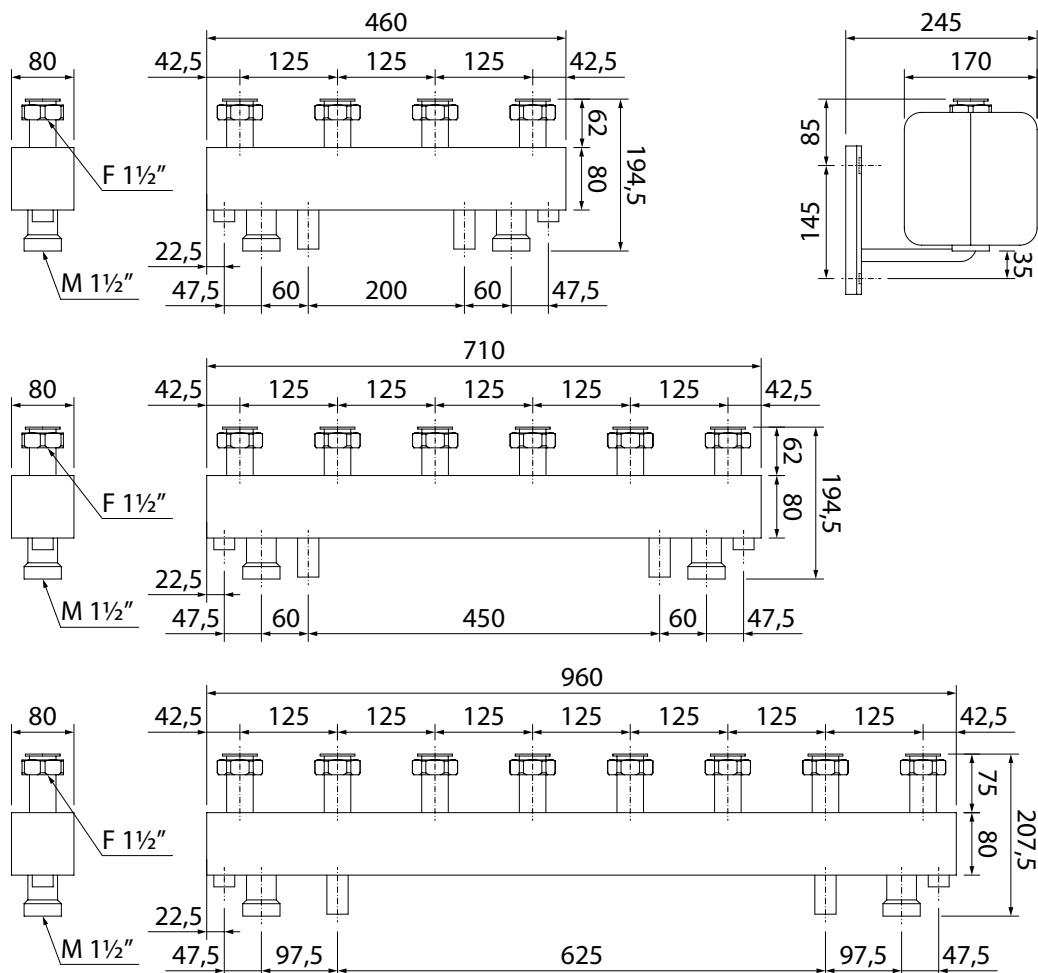
- Caudal máximo de agua: 4500 l/h.

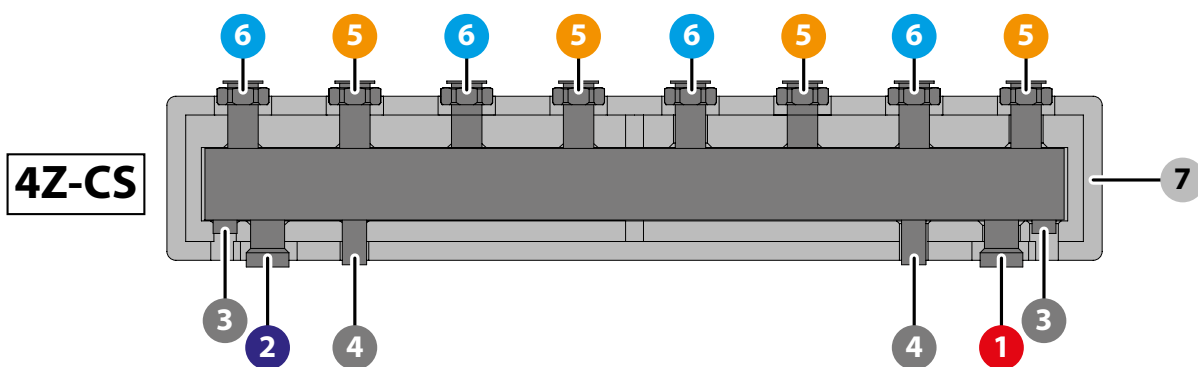
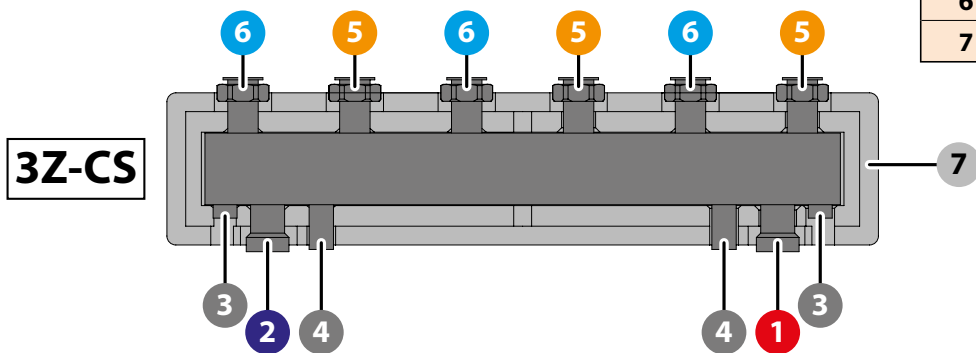
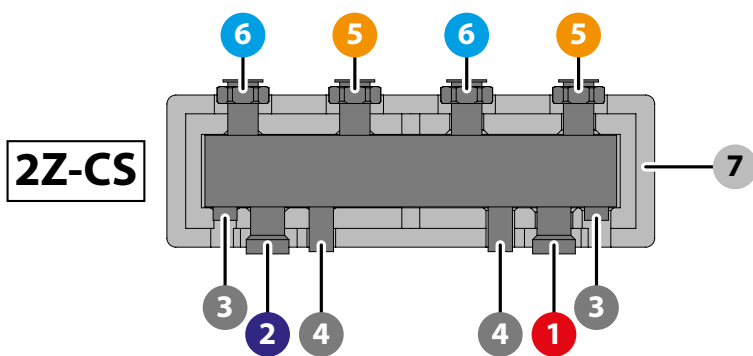
- Potencia máxima ( $\Delta T$  15 K): 78 kW.

### OPERACIÓN



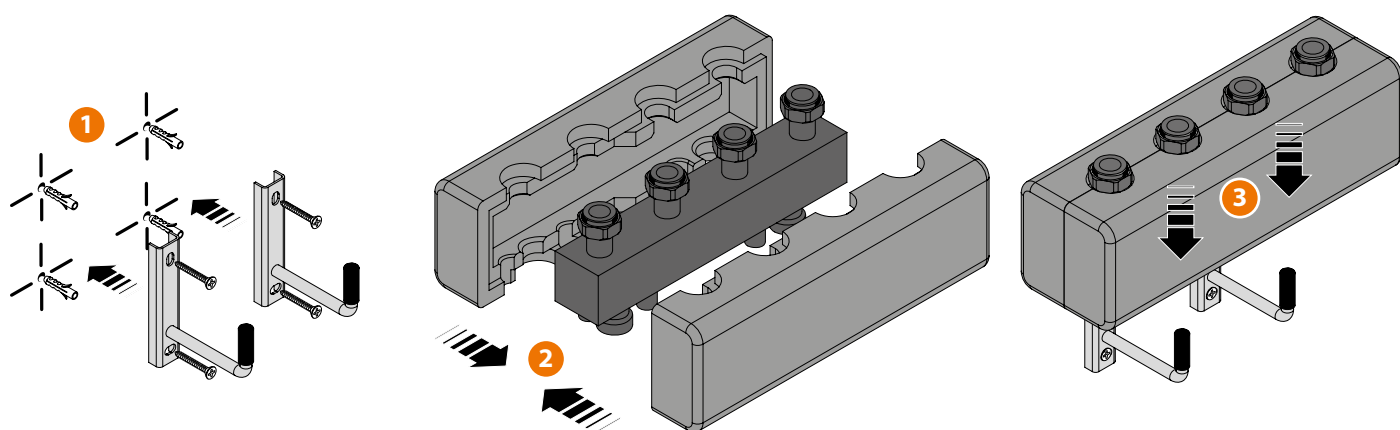
### DIMENSIONES





Núm.	Descripción
1	Entrada de agua de la unidad de calefacción central M 1 ½"
2	Salida de agua hacia la unidad de calefacción central M 1 ½
3	Conexiones para la instalación de sensores o F Grifo de carga/descarga de ½".
4	Conexiones de fijación a la pared
5	Flujo del sistema F 1 ½"
6	Retorno del sistema F 1 ½
7	Envolvente aislante

## INSTALACIÓN



## ADVERTENCIAS GENERALES

**⚠ ATENCIÓN:** La instalación y el mantenimiento deben efectuarse sólo por personal cualificado en conformidad con las normativas del País de utilizo.